

Ansaele

智能照明控制系统
Intelligent lighting control system

产品选型手册
Product selection guide



上海安上电气有限公司
SHANGHAI ANSHANG ELECTRIC CO.,LTD



建筑电气防火 有我安上电气

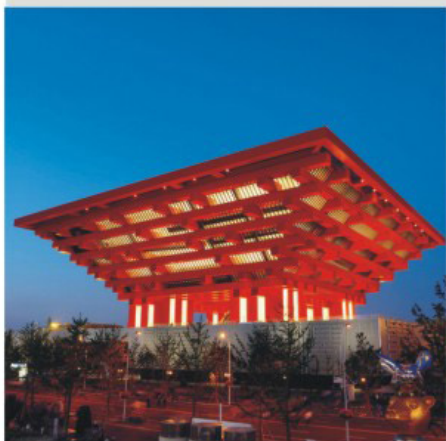
公司 简介

Company
Profile

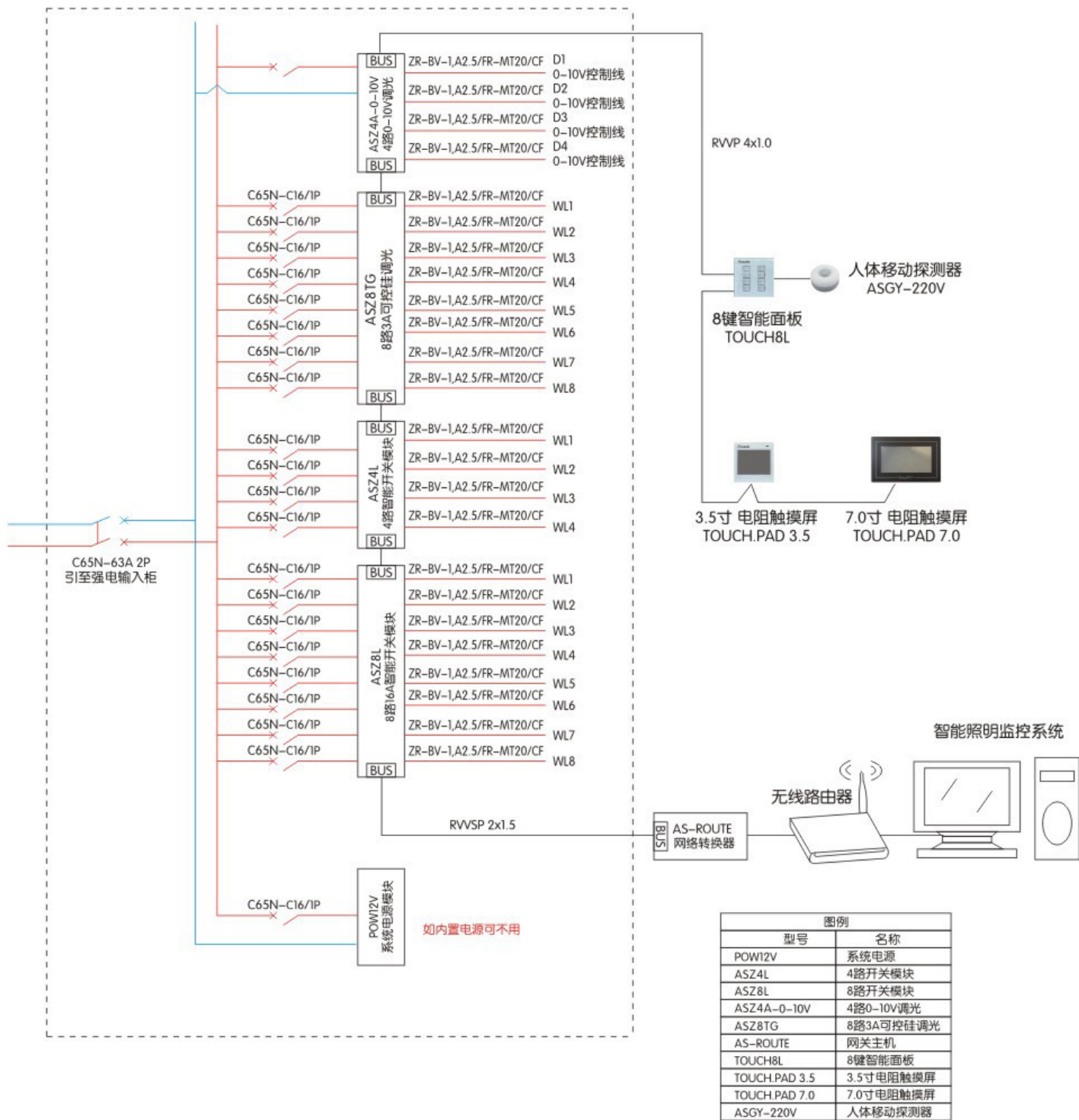
上海安上电气有限公司是一家集研发、生产、销售、服务于一体的企业。公司历经多年的潜心经营，不断发展，现已成为国内具有较高知名度的智能高低压电气设备元件供应商之一。

公司主要生产风电光伏高电压断路器、光伏并网断路器、ASW系列智能型万能式断路器、ASQ系列双电源切换开关、ASCPS、ASKK1系列控制与保护开关、ASM1(ASM3)系列塑壳式断路器、ASM1E电子式塑壳断路器、ASFL2系列火灾监控探测器、ASGL系列负荷隔离开关、ASLL1智能漏电综合保护器、ASB系列小型断路器等电气产品。公司注重人才队伍建设，多渠道引进高级技术人员，建立多种激励机制，积极与国内知名高校保持技术合作与交流。从原材料至成品实行全过程质量控制，确保符合国际国内相关标准，持续改进，锐意进取，不断创新，满足客户各方面需求，将精益求精，持续创新的理念渗透到研发、制造的每一个细节中，建立质量管理体系和售后服务体系，坚持不但是卖产品更重要的是做服务的理念，把服务作为市场营销工作的重点。

在新的发展时期，公司秉承“专业化、差异化、精细化”的经营思路，竭诚为国内外电力用户提供低碳环保型、科技含量高、安全智能小型化的电力产品。

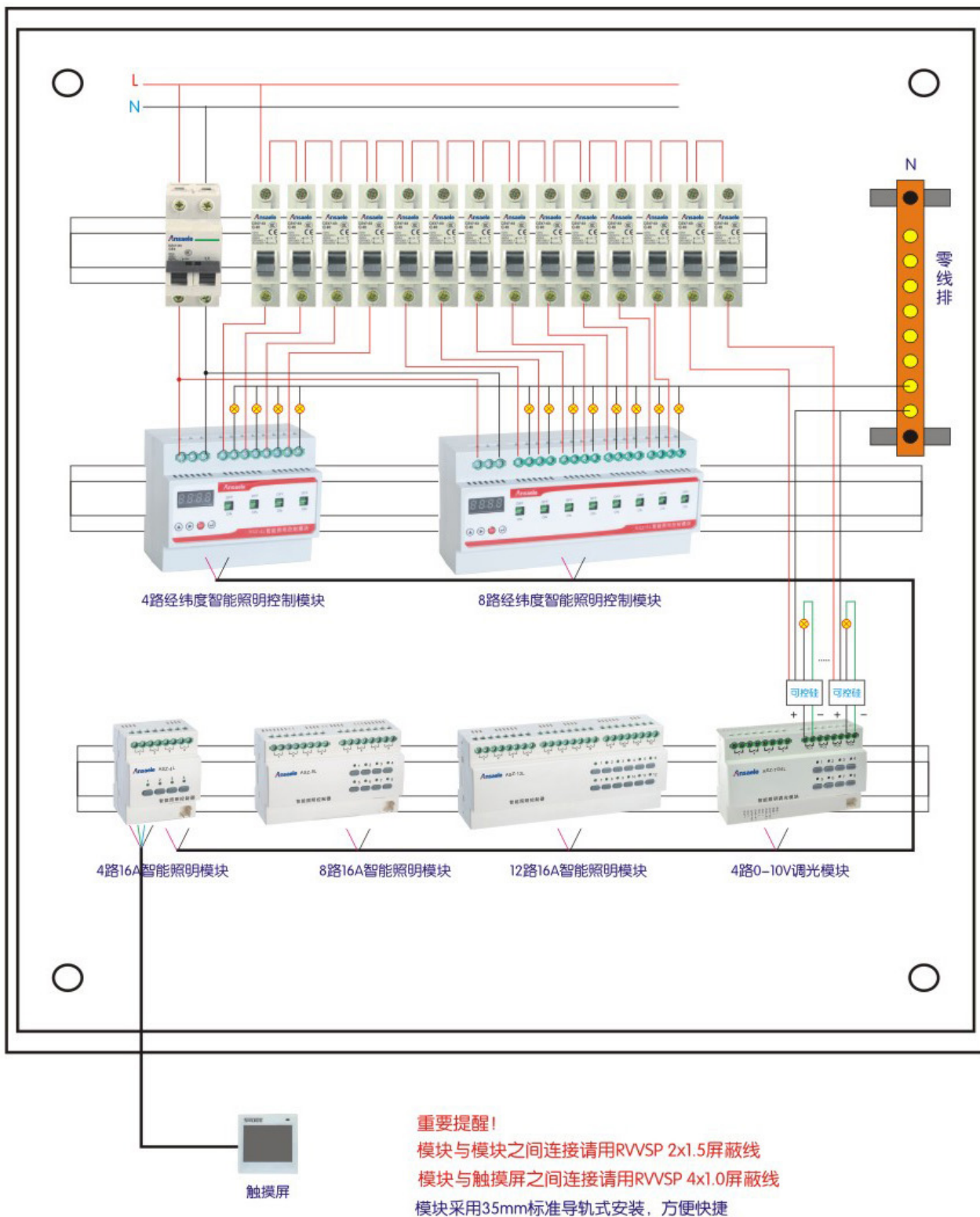


配电箱系统图



智能照明系统图

安装接线图



4路20A/50A经纬度智能照明模块



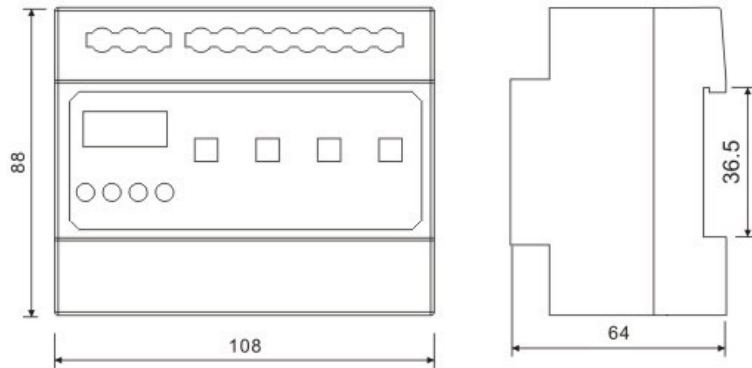
性能特点

- 磁保持继电器，回路最大工作电流50A
- 内置220V开关电源
- 支持经纬度控制和任意时间控制
- RS485通信
- 远程集中控制与就地控制
- 消防联动
- 应急手动控制
- 负载状态显示
- 支持光控、人体感应控制
- 支持无线控制

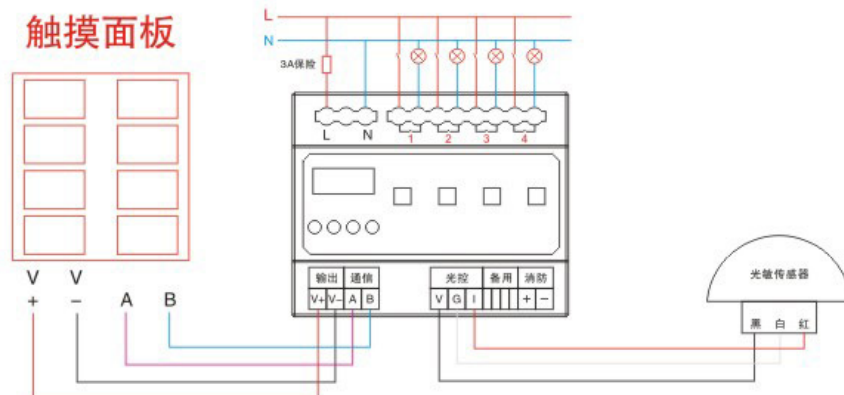
技术参数

- 工作电压：AC220V
- 工作电流：90mA
- 环境温度：0~45℃
- 环境湿度：≤90%RH
- 额定电流：单路20A/50A，抗浪涌力达170A
- 静功率消耗：0.5W
- 最大功耗：8W
- 继电器电耐久性：100,000次
- 通信端口：RS485BUS
- 安装方式：35mm标准导轨安装，占4个模位数
- 外观尺寸：108mm(L)×88mm(W)×36.5mm(H)

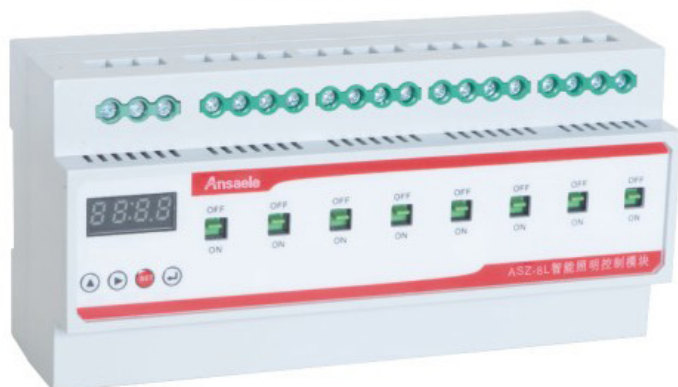
产品尺寸图



接线原理图



8路20A/50A经纬度智能照明模块



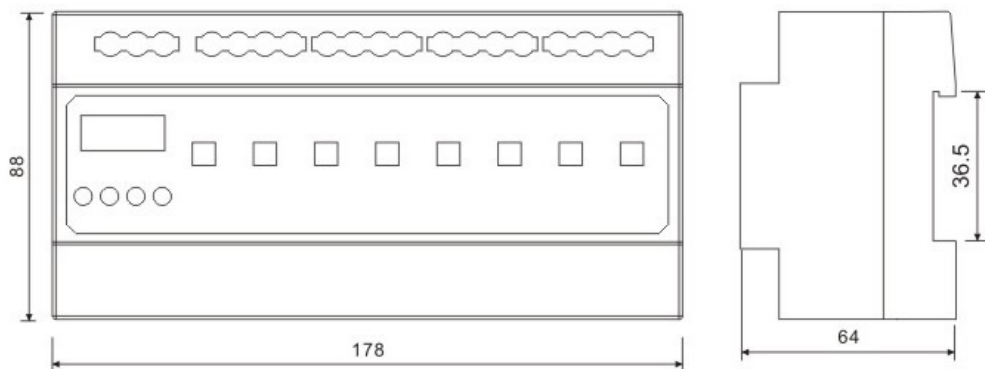
性能特点

- 磁保持继电器，回路最大工作电流50A
- 内置220V开关电源
- 支持经纬度控制和任意时间控制
- RS485通信
- 远程集中控制与就地控制
- 消防联动
- 应急手动控制
- 负载状态显示
- 支持光控、人体感应控制
- 支持无线控制

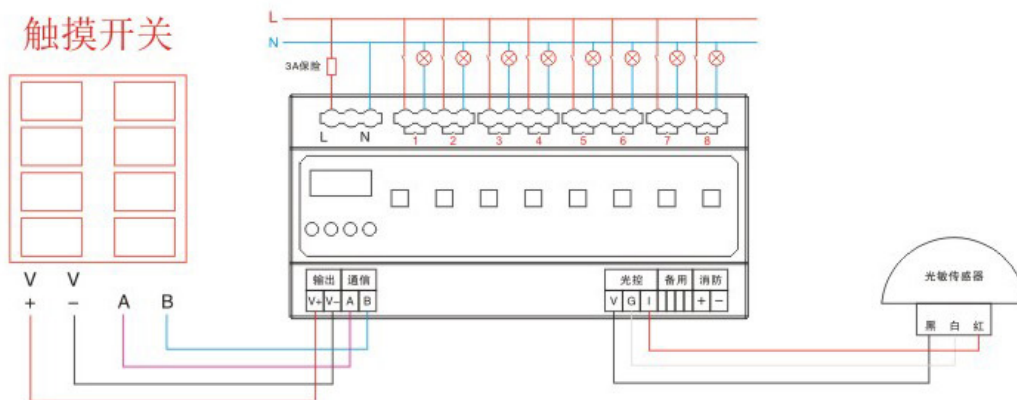
技术参数

- 工作电压：AC220V
- 工作电流：90mA
- 环境温度：0~45℃
- 环境湿度：≤90%RH
- 额定电流：单路20A/50A，抗浪涌力达170A
- 静功率消耗：0.5W
- 最大功耗：8W
- 继电器电耐久性：100,000次
- 通信端口：RS485BUS
- 安装方式：35mm标准导轨安装，占8个模位数
- 外观尺寸：178mm(L)×88mm(W)×64mm(H)

产品尺寸图



接线原理图



4路16A智能照明



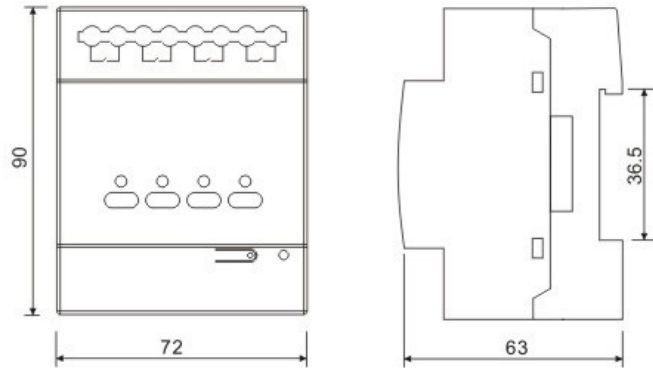
性能特点

- 最大4路磁保持继电器开关输出单元
- 自带场景控制器，多达128个场景
- 每个回路继电器开关可手动控制
- 实时反馈回路状态
- 具有消防信号输入和反馈接口
- 具有远程编程和管理功能
- 设备重启可选择已开的场景或指定的场景
- 采用E-BUS总线方式通讯
- 标准35mm导轨式安装结构

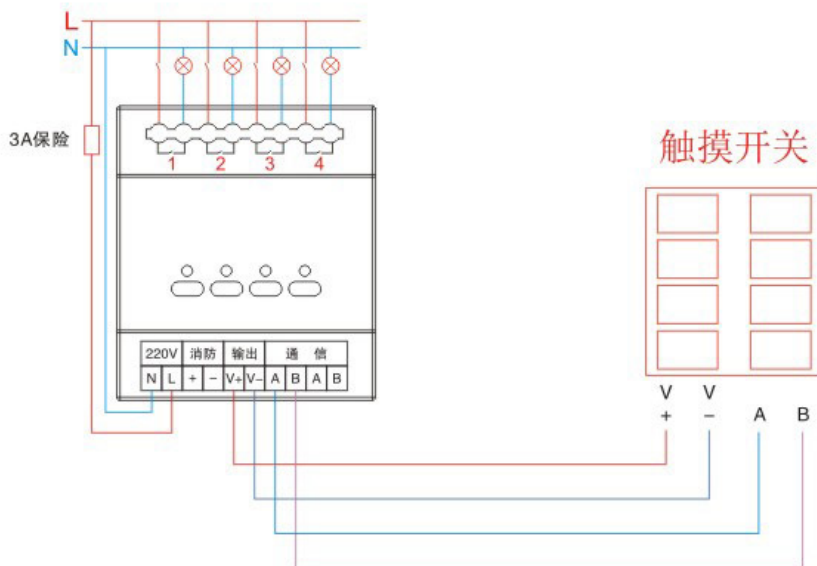
技术参数

- 输入电压：DC12V/AC220V可选
- 开关回路：最大4路
- 每开关回路最大电流：16A
- 继电器电气寿命：大于60000次(阻性负载)

产品尺寸图



接线原理图



8路16A智能照明



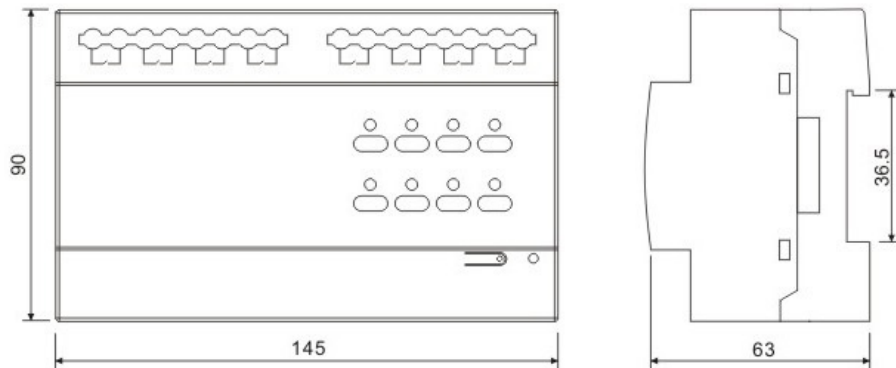
性能特点

- 最大8路磁保持继电器开关输出单元
- 自带场景控制器，多达128个场景
- 每个回路继电器开关可手动控制
- 实时反馈回路状态
- 具有消防信号输入和反馈接口
- 具有远程编程和管理功能
- 设备重启可选择已开的场景或指定的场景
- 采用E-BUS总线方式通讯
- 标准35mm导轨式安装结构

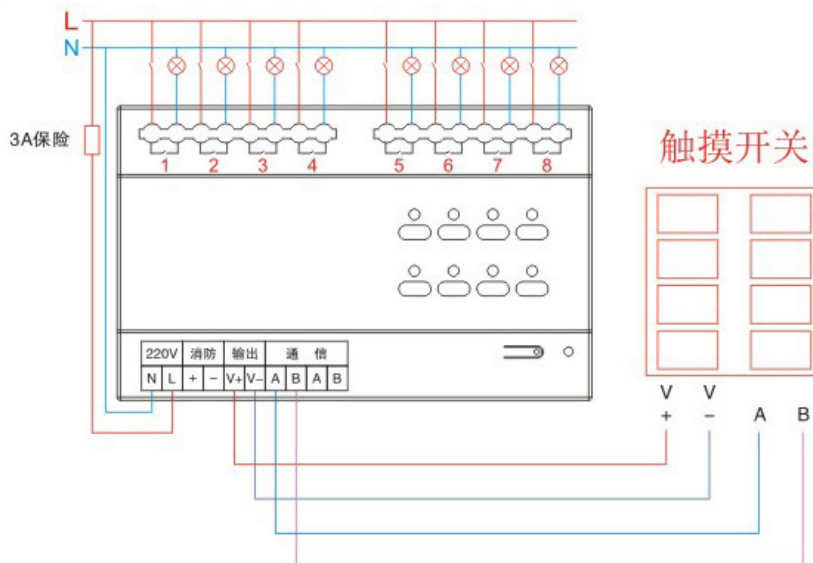
技术参数

- 输入电压：DC12V/AC220V可选
- 开关回路：最大8路
- 每开关回路最大电流：16A
- 继电器电气寿命：大于60000次(阻性负载)

产品尺寸图



接线原理图



12路16A智能照明



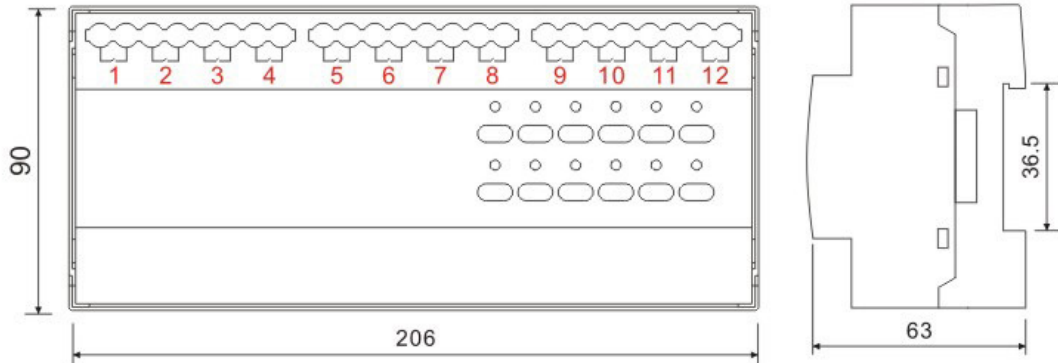
性能特点

- 最大12路磁保持继电器开关输出单元
- 自带场景控制器，多达128个场景
- 每个回路继电器开关可手动控制
- 实时反馈回路状态
- 具有消防信号输入和反馈接口
- 具有远程编程和管理功能
- 设备重启可选择已开的场景或指定的场景
- 采用E-BUS总线方式通讯
- 标准35mm导轨式安装结构

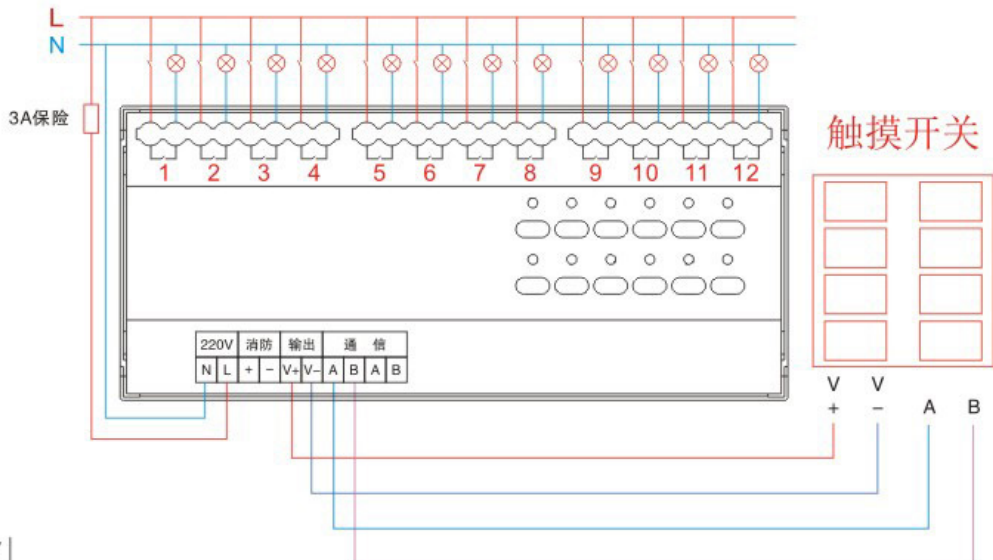
技术参数

- 输入电压：DC12V/AC220V可选
- 开关回路：最大12路
- 每开关回路最大电流：16A
- 继电器电气寿命：大于60000次(阻性负载)

产品尺寸图



接线原理图



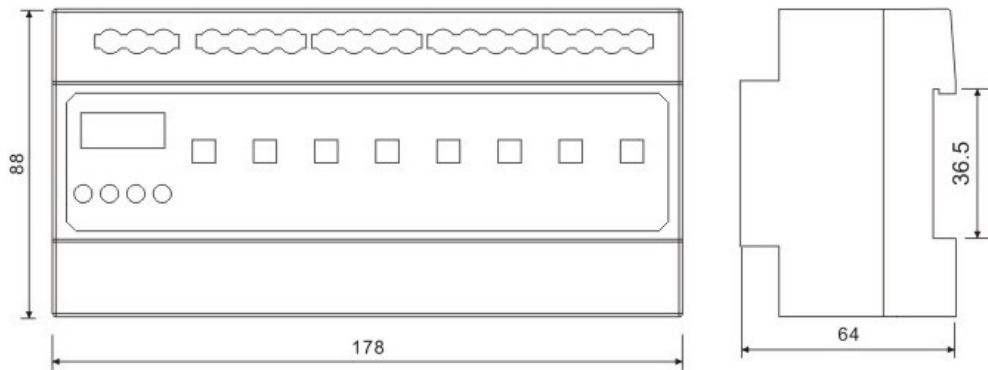
8路5A可控硅调光模块



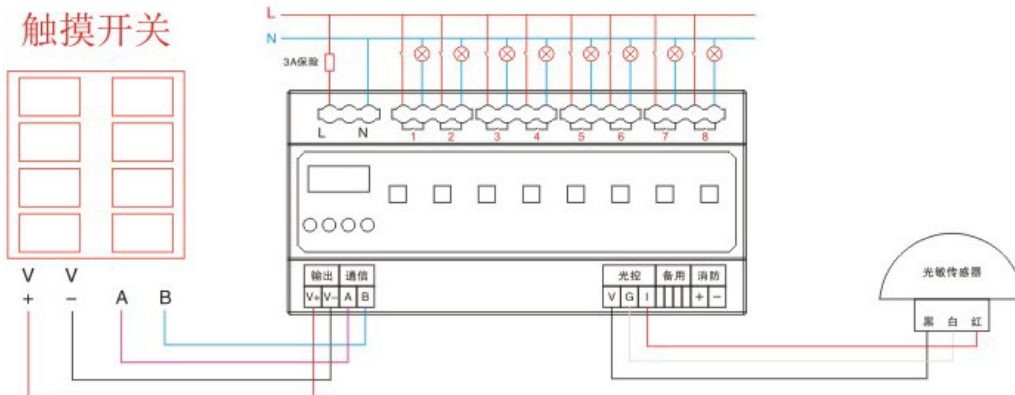
技术参数

- 工作电压：AC220V
- 工作电流：90mA
- 环境温度：0~45℃
- 环境湿度：≤90%RH
- 额定电流：单回路最大5A
- 最大功率：8W
- 继电器电耐久性：100,000次
- 通信端口：RS485BUS
- 安装方式：35mm标准导轨安装，占8个模位数
- 外观尺寸：178mm(L) × 88mm(W) × 64mm(H)

产品尺寸图



接线原理图



(特别注意所有进线火线必须取同相，全部为A或B或C)

注意事项：

1. 灯请务必使用220V的支持调光的灯。
2. 通信线请务必使用2*1.5的屏蔽线。

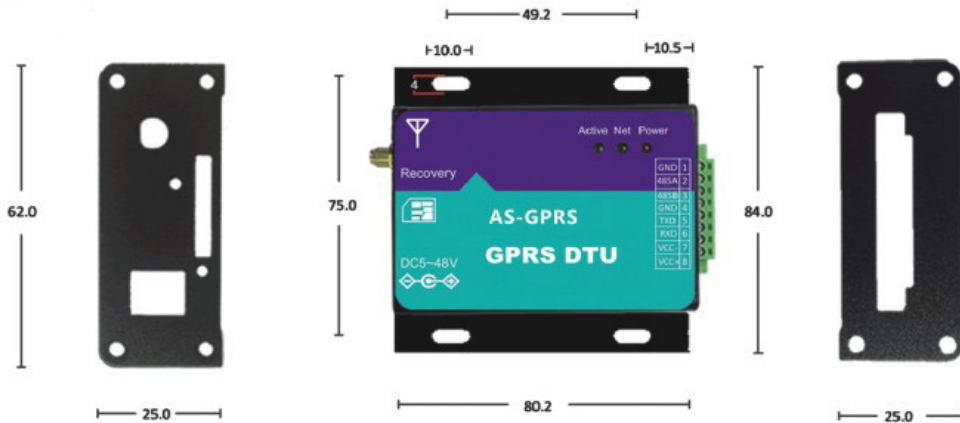
GPRS 数传终端(DTU)



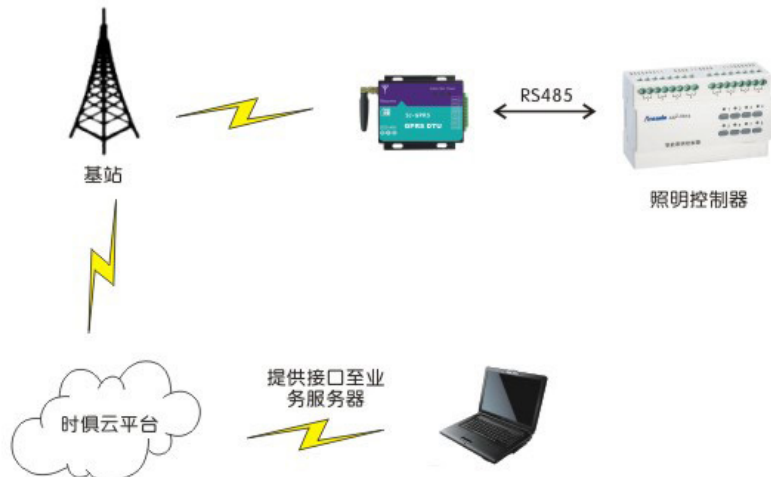
性能特点

- 四频: GSM850/900, DCS1800/1900, 全球通用;
- 支持GSM/GPRS/EDGE 网络, 2G/3G/4G 手机卡, 联通, 移动手机卡或物联网卡均可用;
- 支持 2 个网络连接同时在线, 支持 TCP/UDP;
- 工业级模组, 性能稳定, 质量有保证;
- 支持短信设置模块参数;
- 支持多种工作模式: 短信透传模式、网络透传模式;
- 支持 8K数据缓存, 连接异常时缓存数据不丢失;
- 超宽电压范围, 支持 DC4V-55V 供电, 覆盖大多数应用场景;
- 支持发送注册包/心跳包数据;
- 支持模块长时间无数据传输时自动重启完全透明传输模式;
- 支持 CTS/RTS 和 RS485 使能硬件流控;

产品尺寸图



接入云服务示意图





智能照明控制主机

ASZM-X1 (电脑版)
SJ-PHONEAPP (手机版)

基本参数

- 基于Windows系统 或者Android系统
- 用户自定义开关名称
- 场景任意设置
- 定时器任意设置

主要功能

- 后台管理软件是一种功能强大而方便的图形化软件。该软件实时监控总线所有设备，具备支持单、多路控制，场景控制，定时控制，支持表格式显示，模块化显示。用户权限管理。设备配置等强大功能，方便用户管理总线设备。



7寸 彩色液晶触摸屏

TOUCH-PAD 7.0

基本参数

- 输入电压 DC12V
- 触摸方式 电阻式
- 分辨率 800*600
- 安装方式 嵌入安装
- 开孔尺寸 195 × 135mm

主要功能

- 用户控制界面编辑定制
- 图形化、直观化操作、界面友好
- 海量场景编辑、学习、执行
- E-BUS总线设备搜索、配置、编程



86型3.5寸 彩色液晶触摸屏

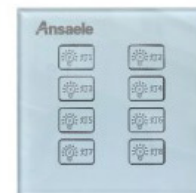
TOUCH-PAD 3.5

基本参数

- 输入电压 DC12V
- 触摸方式 电阻式
- 分辨率 800*600
- 安装方式 86电器盒嵌入安装
- 外型尺寸 86 × 86 × 28mm

主要功能

- 用户控制界面编辑定制
- 图形化、直观化操作、界面友好
- 海量场景编辑、学习、执行
- E-BUS总线设备搜索、配置、编程



8位 开关触摸面板

TOUCH8L

基本参数

- 输入电压 DC12V
- 触摸方式 电容式
- 面板材质 钢化玻璃
- 安装方式 86电器盒嵌入安装
- 外型尺寸 86 × 86 × 31mm

主要功能

- 钢化玻璃耐脏、防尘
- 每个按键具有开和关状态指示
- 可定制场景字符
- E-BUS总线通信方式



总线集线器 AS-ROUTE

基本参数	● 输入电压	DC9-24V
	● 特点	最多可接入8路总线，每路自带总线隔离器
	● 通信方式	RS485
	● 尺寸	122x72x34 (长×宽×高)

主要功能 ● 集中管理通信总线，简化布线方式，提高系统稳定性



4路0-10V智能照明调光模块 ASZ-4L4A

基本参数	● 输入电压	DC12V
	● 静态耗电	15mA/DC12V
	● 动态耗电	40mA/DC12V
	● 输出回路	4路 0-10V调光
	● 额定电压	250VAC (50/60Hz)
	● 保护	需外接断路器
	● 安装方式	标准35mm导轨式安装
	● 尺寸	145 × 90 × 62mm (长×宽×高)

主要功能

- 4回路调光
- 自带场景控制器，多达128个场景
- 每个回路具有低端限幅、高端限幅、最大限幅
- 以适应不同的负载
- 每个回路具有手动开关控制
- 短路保护、过温保护
- LED灯显示回路状态
- 设备重启可指定场景
- 上电可恢复断电前状态
- 具有消防信号输入和反馈接口
- 具有远程编程和管理功能
- 采用E-BUS总线方式通讯



网络转换器 AS-SWITCH

基本参数	● 实现RJ45网口与RS485接口之间直接的数据透明传输的设备
	● 搭载ARM处理器，功耗低，速度快，稳定性高
	● 内部集成了TCP/IP 协议栈

主要功能 ● 完成嵌入式设备的网络功能，更是增加了一些行业内特色功能，方便客户使用，从而使客户节省人力物力和开发时间，使产品更快的投入市场，增强竞争力。



光敏传感器 ASGM-12V

基本参数	● 内部设有环境照度自动检测电路，白天自动关闭，晚上自动开启
	● 采用三线制，兼容阻性、感性、容性灯，多种负载
	● 控制对象可为LED灯、节能灯、日光灯、白炽灯、排气扇灯等
	● 具有环境条件改为时的延时功能

主要功能 ● 实现晚上自动开灯，白天自动关灯

PROJECT
CASE
工程案例



世博会乒乓球馆
上海港客运中心美食城
昆山低碳主题公园
杭州金融中心
上海政法学院司法交流中心
芜湖市党风廉政教育中心
保定电谷酒店



上海安上电气有限公司

SHANGHAI ANSHANG ELECTRIC CO.,LTD

地址:上海市奉贤区庄行镇张塘村434号第二幢
电话:021-51096986
传真:021-51096986
手机:159 0212 9686
网址: www.chas.com.cn
邮箱: 2297764212@qq.com